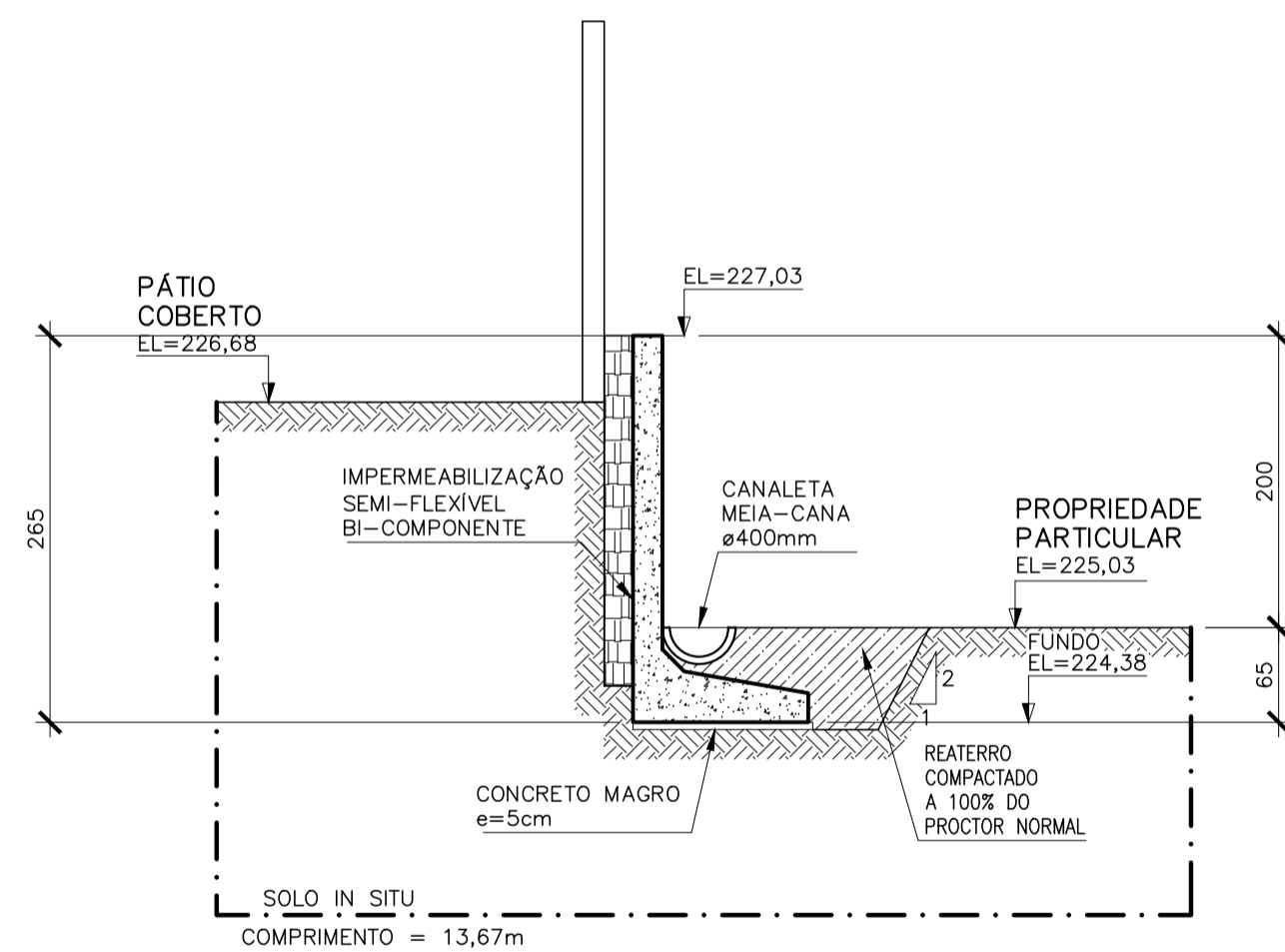
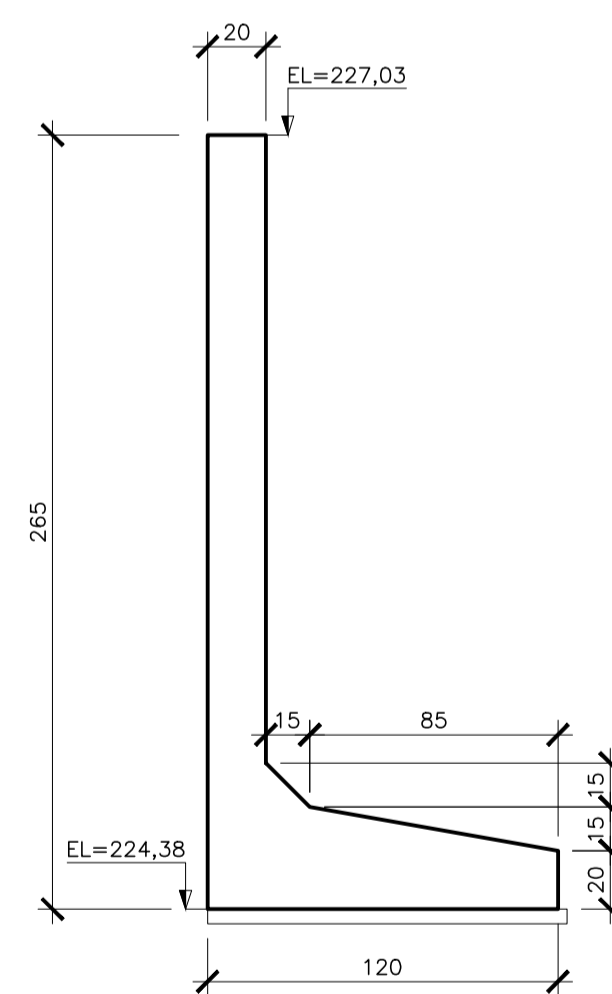


PLANTA DE LOCAÇÃO - ESTRUTURAS DE CONTENÇÕES  
ESCALA 1/100

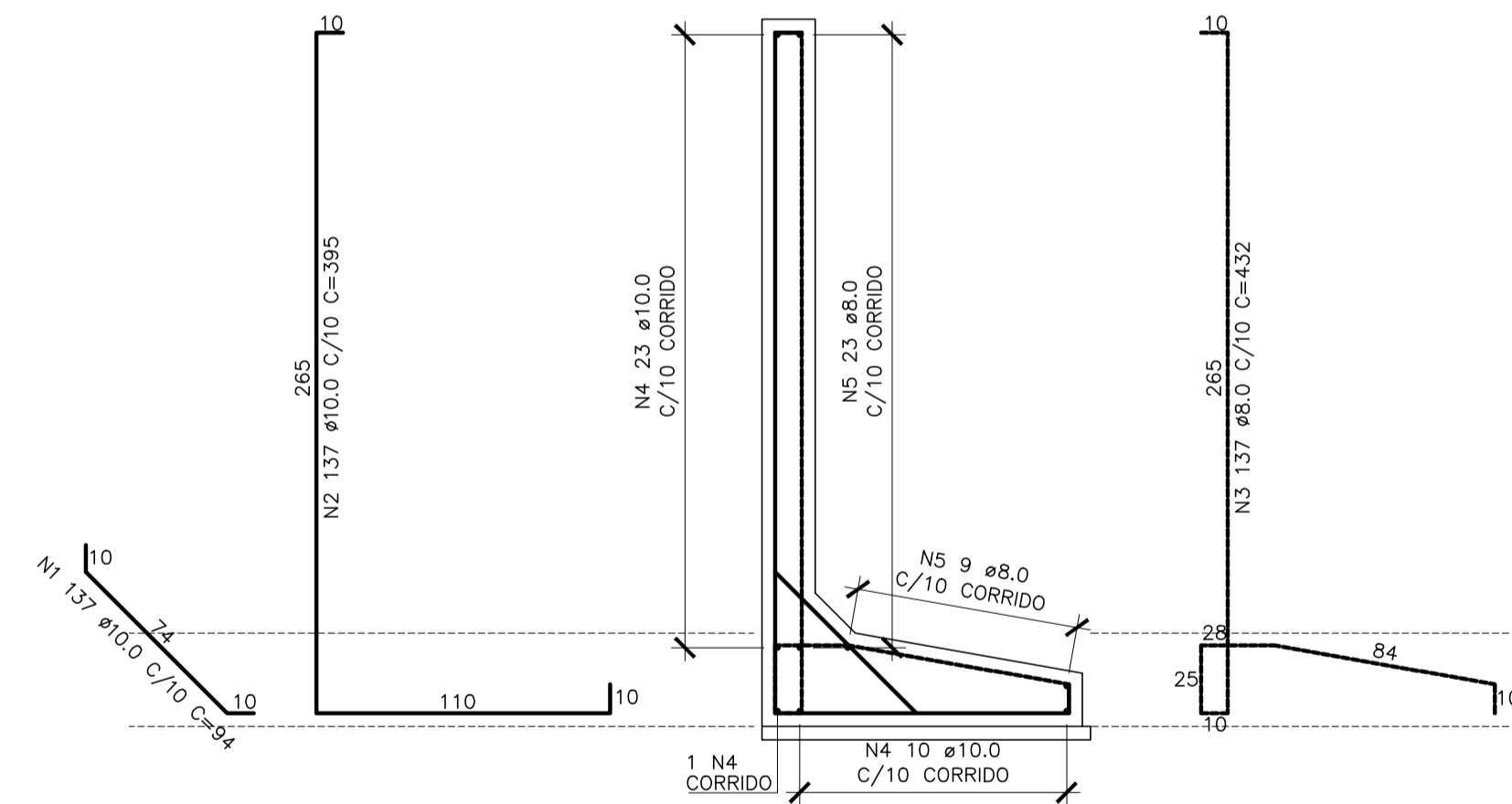
MURO DE CONCRETO ARMADO MCA-01 - SEÇÃO TÍPICA



SEÇÃO 1\_1 - MCA-01 - IMPLANTAÇÃO  
ESCALA 1/50



MCA-01 - FORMAS  
ESCALA 1/25



MCA-01 - ARMAÇÃO  
ESCALA 1/25

TABELA DE FERROS - MCA-01				
N	Ø	Q	COMPRIMENTO	
			UNIT.(cm)	TOTAL(m)
1	10.0	137	94	128.8
2	10.0	137	395	541.2
3	8.0	137	432	591.8
4	10.0	34	CORRIDO	488.6
5	8.0	32	CORRIDO	453.4

RESUMO AÇO CA-50			
Ø(mm)	COMP.(m)	PESO (Kg/m)	TOTAL (Kg)
8.0	1045.2	0.395	412.9
10.0	1158.6	0.617	714.9
TOTAL			1127.7

QTD - MURO DE CONCRETO ARMADO	
ITENS	MURO MCA-01
VOLUME DE CONCRETO fck=30MPa (m3)	11,31
VOLUME DE CONCRETO MAGRO (m3)	0,85
ÁREA DE FORMA (m2)	60,00
VOLUME DE ESCAVAÇÃO (m3)	17,77
VOLUME DE REATERRO (m3)	9,64
BOTA-FORA (m3)	8,13
APILOAMENTO DE FUNDO DE VALA (m2)	17,09
IMPERMEABILIZANTE SEMI-FLEXÍVEL BI-COMPONENTE (REF. SikaTop 107 SIKa)	26,23

NOTAS:  
a) O VOLUME DE ESCAVAÇÃO CONTEMPLA APENAS A ESCAVAÇÃO PARA EXECUÇÃO DAS SAPATAS.  
b) O VOLUME DE REATERRO CONTEMPLA APENAS O ATERRO DO TARDZO E TALÃO FRONTAL DA SAPATA.

QUANTITATIVOS SISTEMA DE DRENAGEM MCA-01:  
- CANALETA MEIA-CANA ø400mm = 13,67m

SIMBOLOGIA

- MCA - MURO DE CONCRETO ARMADO
- MCC - MURO DE CONCRETO CICLÓPICO

NOTAS GERAIS

- DIMENSÕES EM CENTÍMETRO, ELEVAÇÕES EM METRO E BITOLAS DOS FERROS EM MILÍMETROS EXCETO INDICAÇÃO CONTRÁRIA.
- TENSÃO PARA O CONCRETO:  
CONCRETO ESTRUTURAL fck=30 MPa  
CONCRETO MAGRO fck=10 MPa
- TENSÃO ADMISSÍVEL NO SOLO 2,00 kgf/cm<sup>2</sup>, CONFORME BOLETIM DE SONDAJEM SP-02.
- AÇO CA50, fyk=5000 kgf/cm<sup>2</sup>  
CA60, fyk=6000 kgf/cm<sup>2</sup>
- COBRIMENTO DA ARMADURA;  
TODAS ESTRUTURAS 5 cm
- EMENDAS DE BARRAS DEVERÃO SER FEITAS CONFORME AS ESPECIFICAÇÕES DO ITEM 9.5 DA NBR 6118.
- CONFERIR TODAS AS MEDIDAS ANTES DO CORTE, DOBRAMENTO E MONTAGEM DAS ARMADURAS.
- ANTES DA CONCRETAGEM TODOS OS INSERTS DEVERÃO SER EXECUTADOS
- OS REATERROS DEVERÃO SER EXECUTADOS COM MATERIAIS SELECIONADOS E EM CAMADAS SUCESSIVAS DE ALTURA MÍNIMA DE 15 cm, SUFICIENTEMENTE APOIADAS, DE MODO A EVITAR POSTERIORES TRINÇAS E DESNÍVEIS POR RECALQUES.
- O CONCRETO DEVERÁ SER VIBRADO MECANICAMENTE.
- RELAÇÃO ÁGUA/CIMENTO = 0,50.
- CLASSE DE AGRESSIVIDADE AMBIENTAL III (FORTE).
- CONSUMO MÍNIMO DE CIMENTO POR m<sup>3</sup> = 300 kg
- TUDO O TERRENO DEVERÁ SER APOIADO SATISFATORIAMENTE ANTES DO LANÇAMENTO DO CONCRETO MAGRO.
- AS ESPECIFICAÇÕES CONTIDAS NESTE PROJETO NÃO PODERÃO SER ALTERADAS SEM A CONSULTA PRÉVIA DO PROJETISTA.

Nº.	DESCRIÇÃO	RESP.	DATA
05			
04			
03			
02			
01			

REVISÃO

**GOVERNO DO ESTADO DO ESPÍRITO SANTO**  
SECRETARIA DE ESTADO DA EDUCAÇÃO - SEDU  
GERÊNCIA DE REDE FÍSICA ESCOLAR

**CONSORCIO CONTROL TEC | SETEC**

**SEDU**

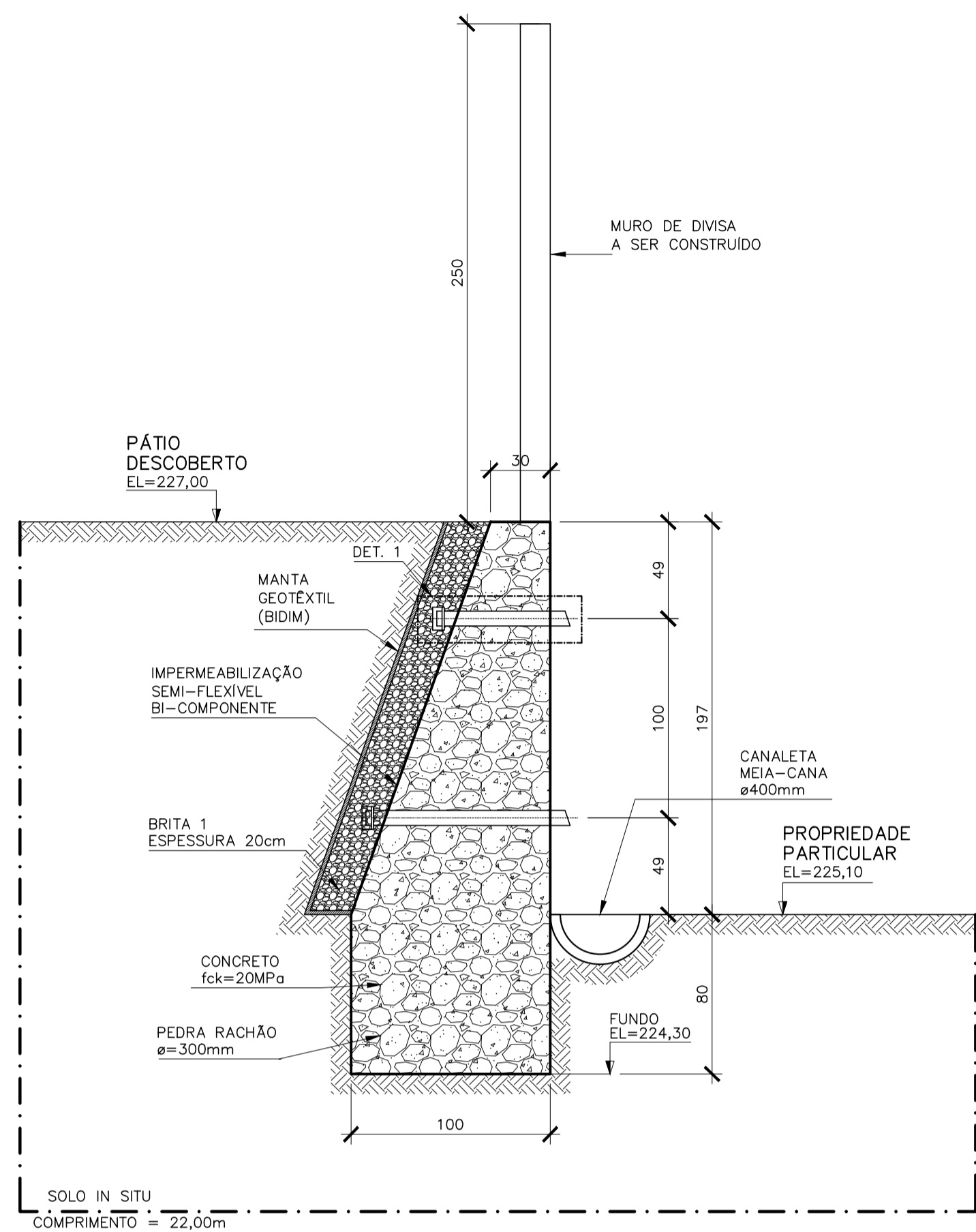
TÍTULO: **EEEFM ECOPORANGA CONSTRUÇÃO DO MURO DE ARRIMO E VEDAÇÃO**

ENDEREÇO: PRAÇA COSTA E SILVA, 586 - CENTRO - ECOPORANGA - ES - CEP 29850-000

FRANCHA:	PROJETO:	ESCALA:	UNIDADE:
PROJETO ESTRUTURAL		INDICADA	CENTÍMETROS
SECRETÁRIO ESTADUAL:	ANDRÉ MELOTTI ROCHA	CREA:	036404/D-RJ
GERENTE DA GERPE:	MARCELO AMORIM GONÇALVES	CREA:	7616/D-ES
COORDENADOR GERAL:	MOISÉS BRITO SOBRINHO	CREA:	
AUTOR PROJETO:	LAERTE JUNIOR BAPTISTA	CREA:	
RESPONSÁVEL TÉCNICO:		CREA:	
ARQUIVO:	ECO05-P02-EC-E-R0-03.dwg	DESENHO:	ANTONIO

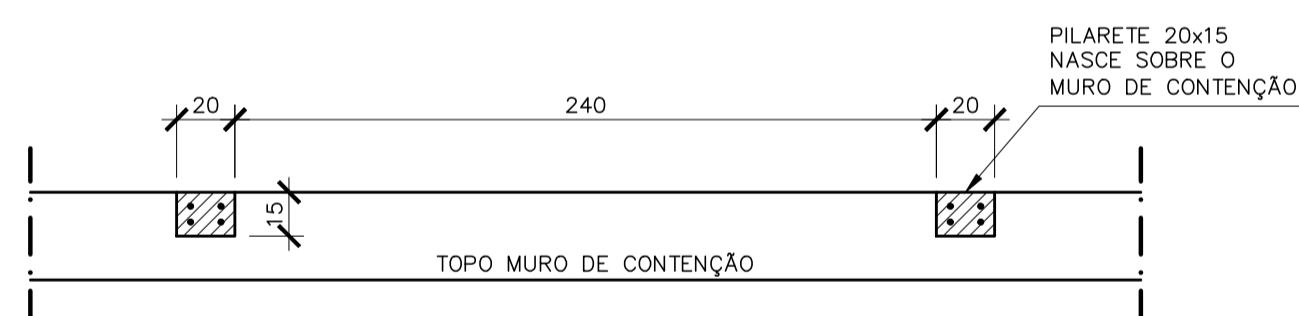
REFERÊNCIA:	FOIHA:
ESTRUTURAS DE CONTENÇÃO PLANTA DE LOCAÇÃO SEÇÃO TÍPICA - MCA-01	01 02
FORMATO:	OBSERVAÇÕES:
DATA:	REVISÃO:
JAN/2023	

MURO DE CONCRETO CICLÓPICO MCC-01 – FORMAS  
ESCALA 1/25

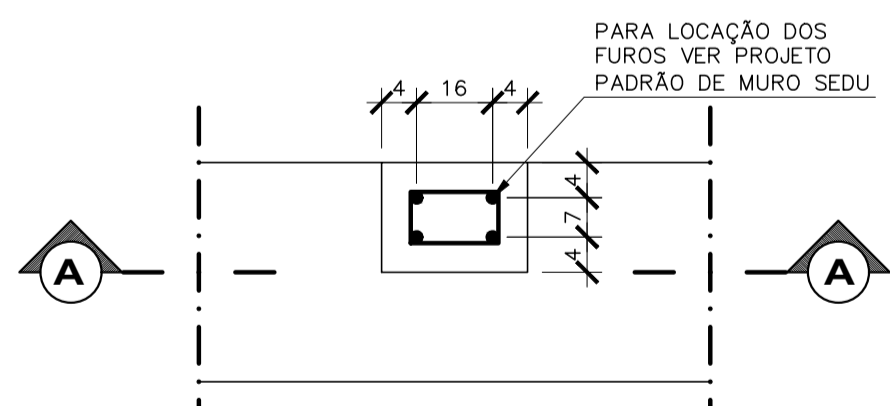


SEÇÃO 2\_2 – MCC-01 – IMPLANTAÇÃO

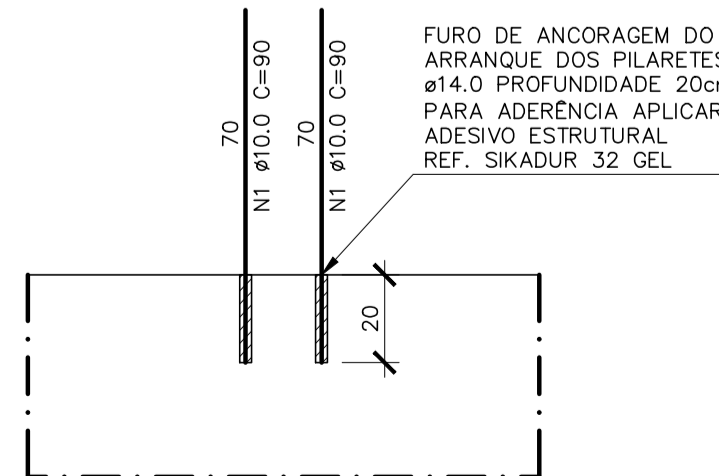
DETALHE 2 – ANCORAGEM DO MURO DE DIVISA  
ESCALA 1/25



PLANTA – FORMAS



PLANTA – ARMAÇÃO  
S/ESCALA



CORTE AA – ARMAÇÃO  
S/ESCALA

N	Ø	Q	COMP.RIMENTO	UNIT.(cm)	TOTAL(m)
1	10,0	4	90		3,6

Ø(mm)	COMP.(m)	PESO (Kg/m)	TOTAL (Kg)
10,0	3,6	0,617	2,2
TOTAL			2,2

PARA OS QUANTITATIVOS TOTAIS MULTIPLICAR PELO NÚMERO DE PILARETES CONFORME PROJETO PADRÃO DA SEDU

ITENS	MURO MCC-02
VOLUME DE CONCRETO fck=20MPa (m3)	6,75
VOLUME DE PEDRA RACHÃO (m3)	12,54
ÁREA DE FORMA (m2)	56,91
VOLUME DE ESCAVAÇÃO (m3)	31,07
VOLUME DE REATERRO (m3)	6,13
VOLUME DE BOTA-FORA (m3)	29,95
APILOAMENTO DE FUNDO DE VALA (m2)	9,75
JUNTA DE DILATAÇÃO COM SELANTE DE SIKAFLEX (m)	10,00
IMPERMEABILIZANTE SEMI-FLEXÍVEL BI-COMPONENTE (REF. SikaTop 107 SIKa) (m2)	20,27

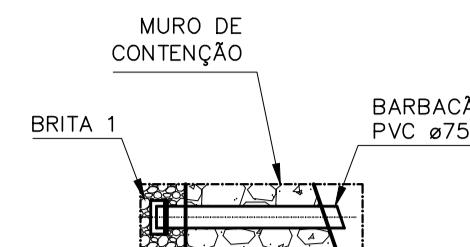
- NOTAS:
- O VOLUME DE ESCAVAÇÃO CONTEMPLA APENAS A ESCAVAÇÃO PARA EXECUÇÃO DAS SAPATAS.
  - O VOLUME DE REATERRO CONTEMPLA APENAS O ATERRO DO TARDOZ E TALÃO FRONTAL DA SAPATA.
  - TRAÇO CONCRETO CICLÓPICO: 35% CONCRETO 20 MPa 65% PEDRA RACHÃO.

QUANTITATIVOS SISTEMA DE DRENAGEM MCC-02:

- CANALETA MEIA-CANA ø400mm = 11,50m
- TUBO PVC ø75mm = 7,45m
- BIDIM CAMISA GT 07 = 21,57m<sup>2</sup>
- VOLUME DE BRITA 1 = 3,88m<sup>3</sup>

LOCAL DE LANÇAMENTO VER DRENAGEM PLUVIAL

- NOTAS:
- ESPAÇAMENTO HORIZONTAL DAS BARBACAS = 2,00m
  - ESPAÇAMENTO VERTICAL DAS BARBACAS = 1,00m

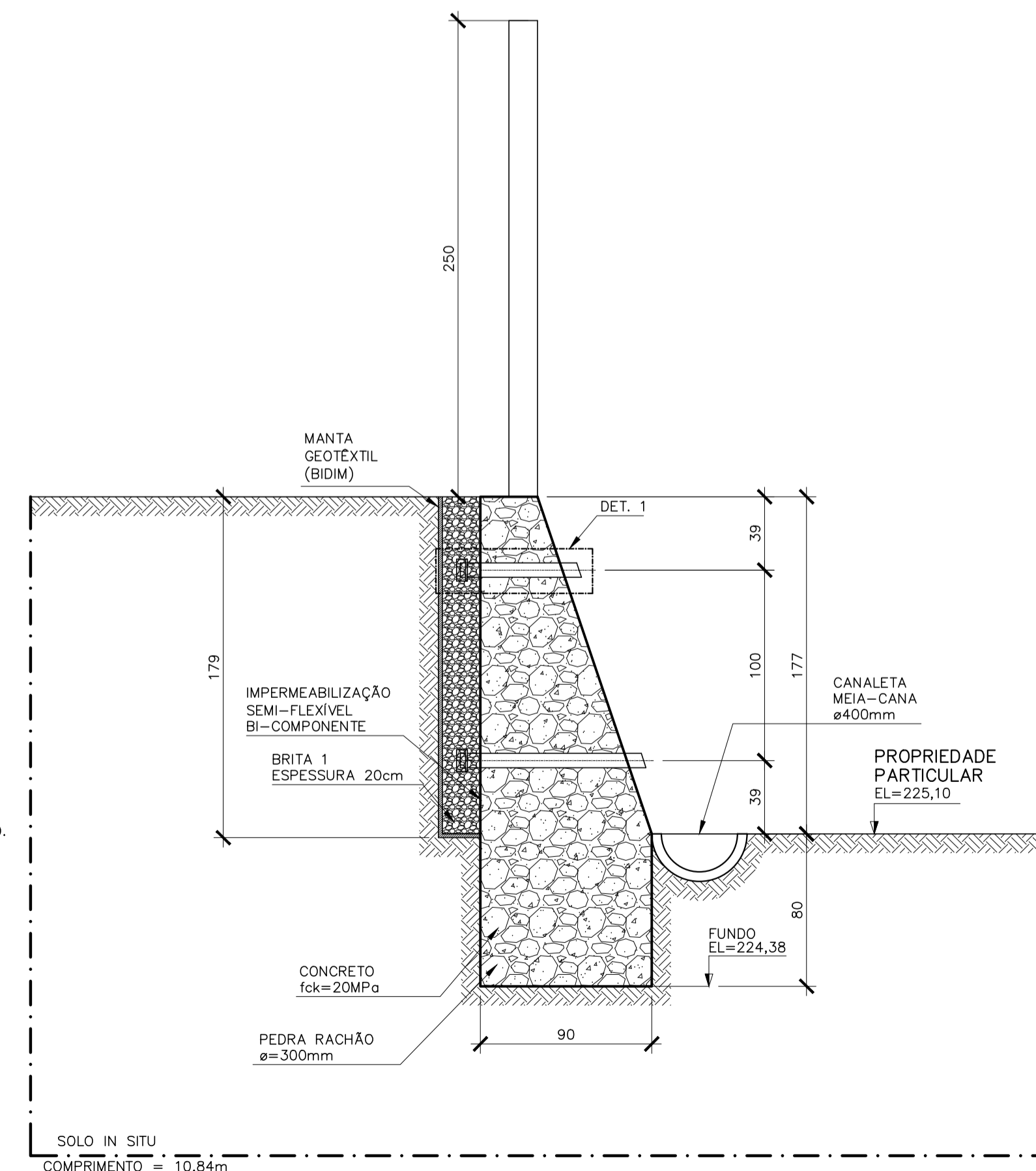


DETALHE 1  
ESCALA 1/25

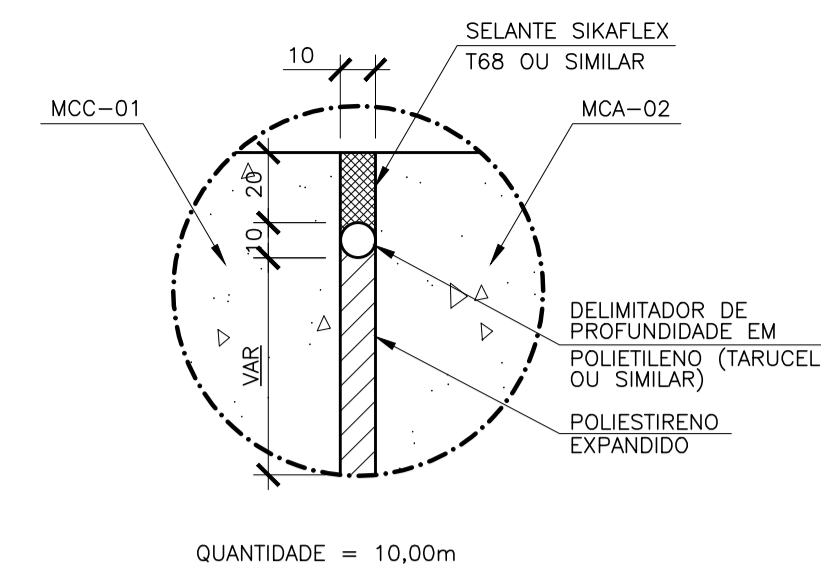
ITENS	MURO MCC-01
VOLUME DE CONCRETO fck=20MPa (m3)	16,01
VOLUME DE PEDRA RACHÃO (m3)	29,74
ÁREA DE FORMA (m2)	124,52
VOLUME DE ESCAVAÇÃO (m3)	73,70
VOLUME DE REATERRO (m3)	14,54
VOLUME DE BOTA-FORA (m3)	59,18
APILOAMENTO DE FUNDO DE VALA (m2)	22,00
JUNTA DE DILATAÇÃO COM SELANTE DE SIKAFLEX (m)	10,00
IMPERMEABILIZANTE SEMI-FLEXÍVEL BI-COMPONENTE (REF. SikaTop 107 SIKa) (m2)	45,98

- NOTAS:
- O VOLUME DE ESCAVAÇÃO CONTEMPLA APENAS A ESCAVAÇÃO PARA EXECUÇÃO DAS SAPATAS.
  - O VOLUME DE REATERRO CONTEMPLA APENAS O ATERRO DO TARDOZ E TALÃO FRONTAL DA SAPATA.
  - TRAÇO CONCRETO CICLÓPICO: 35% CONCRETO 20 MPa 65% PEDRA RACHÃO.

MURO DE CONCRETO CICLÓPICO MCC-02 – FORMAS  
ESCALA 1/25



SOLO IN SITU  
COMPRIMENTO = 10,84m



DETALHE 2 – JUNTA DE DILATAÇÃO (JD)

S/ESCALA  
CÓTAS EM MILÍMETROS (mm)

QUANTITATIVOS SISTEMA DE DRENAGEM MCC-01:

- CANALETA MEIA-CANA ø400mm = 22,50m
- TUBO PVC ø75mm = 17,66m
- BIDIM CAMISA GT 07 = 50,49m<sup>2</sup>
- VOLUME DE BRITA 1 = 8,80m<sup>3</sup>

LOCAL DE LANÇAMENTO VER DRENAGEM PLUVIAL

NOTAS:

- ESPAÇAMENTO HORIZONTAL DAS BARBACAS = 2,00m
- ESPAÇAMENTO VERTICAL DAS BARBACAS = 1,00m

SIMBOLOGIA

- MCA – MURO DE CONCRETO ARMADO
- MCC – MURO DE CONCRETO CICLÓPICO

NOTAS GERAIS

- DIMENSÕES EM CENTÍMETRO, ELEVACÕES EM METRO E BITOLAS DOS FERROS EM MILÍMETROS EXCETO EXCETO INDICAÇÃO CONTRÁRIA.
- TENSÃO PARA O CONCRETO:  
CONCRETO ESTRUTURAL fck=30 MPa  
CONCRETO MAGRO fck=10 MPa
- TENSÃO ADMISSÍVEL NO SOLO 2,00 kgf/cm<sup>2</sup>, CONFORME BOLETIM DE SONDAGEM SP-02.
- AÇO CA50, fyk=5000 kgf/cm<sup>2</sup>  
CA60, fyk=6000 kgf/cm<sup>2</sup>
- COBRIMENTO DA ARMADURA;  
TODAS ESTRUTURAS 5 cm
- EMENDAS DE BARRAS DEVERÃO SER FEITAS CONFORME AS ESPECIFICAÇÕES DO ITEM 9.5 DA NBR 6118.
- CONFERIR TODAS AS MEDIDAS ANTES DO CORTE, DOBRAMENTO E MONTAGEM DAS ARMADURAS.
- ANTES DA CONCRETAGEM TODOS OS INSERTS DEVERÃO SER EXECUTADOS
- OS REATERROS DEVERÃO SER EXECUTADOS COM MATERIAIS SELECIONADOS E EM CAMADAS SUCESSIVAS DE ALTURA MÍNIMA DE 15 cm, SUFICIENTEMENTE APILOADAS, DE MODO A EVITAR POSTERIORES TRINCAS E DESNÍVEIS POR RECALQUES.
- O CONCRETO DEVERÁ SER VIBRADO MECANICAMENTE.
- RELAÇÃO ÁGUA/CIMENTO = 0,50.
- CLASSE DE AGRESSIVIDADE AMBIENTAL III (FORTE).
- CONSUMO MÍNIMO DE CIMENTO POR m<sup>3</sup> = 300 kg
- TUDO O TERRENO DEVERÁ SER APILOADO SATISFATORIAMENTE ANTES DO LANÇAMENTO DO CONCRETO MAGRO.
- AS ESPECIFICAÇÕES CONTIDAS NESTE PROJETO NÃO PODERÃO SER ALTERADAS SEM A CONSULTA PRÉVIA DO PROJETISTA.

Nº	DESCRIÇÃO	RESP.	DATA
05			
04			
03			
02			
01			

REVISÃO

**GOVERNO DO ESTADO DO ESPÍRITO SANTO**  
SECRETARIA DE ESTADO DA EDUCAÇÃO - SEDU  
CONSÓRCIO CONTROL TEC | SETEC  
GERÊNCIA DE REDE FÍSICA ESCOLAR

TÍTULO: **EEEFM ECOPORANGA CONSTRUÇÃO DO MURO DE ARRIMO E VEDAÇÃO**

ENDEREÇO: PRAÇA COSTA E SILVA, 586 - CENTRO - ECOPORANGA - ES - CEP 29850-000

PRANCHA	PROJETO	ESTRUTURAS
PROJETO ESTRUTURAL		
SECRETÁRIO ESTADUAL:	ANDRÉ MELOTTI ROCHA	
GERENTE DA GERPE:	MARCELO AMORIM GONÇALVES	ESCALA: INDICADA UNIDADE: CENTÍMETROS
COORDENADOR GERAL:	MOISÉS BRITO SOBRINHO	CREA: 036404/D-RJ VISTO:
AUTOR PROJETO:	LAERTE JUNIOR BAPTISTA	CREA: 7616/D-ES VISTO:
RESPONSÁVEL TÉCNICO:		CREA: VISTO:
ARQUIVO:	ECO05-P02-EC-E-R0-03.dwg	DESENHO: ANTONIO VISTO:

REFERÊNCIA	FOLHA
ESTRUTURAS DE CONTENÇÃO SEÇÕES TÍPICAS - MCC-01 E MCC-02	02 / 02
FORMATO: OBSERVAÇÕES:	DATA: JUN/2023 VISTO: REVISÃO:

## ASSINATURAS (5)

Documento original assinado eletronicamente, conforme MP 2200-2/2001, art. 10, § 2º, por:

**WILSON RODRIGUES GONÇALVES**  
COORDENADOR DE PROJETOS - CONTROLTEC  
GERFE - SEDU - GOVES  
assinado em 14/02/2023 16:33:00 -03:00

**LAERTE JUNIOR BAPTISTA**  
CIDADÃO  
assinado em 14/02/2023 16:31:51 -03:00

**ANDRE MELOTTI ROCHA**  
SUBSECRETARIO ESTADO QCE-01  
SESE - SEDU - GOVES  
assinado em 15/02/2023 09:04:53 -03:00

**MARCELO AMORIM GONCALVES**  
GERENTE QCE-03  
GERFE - SEDU - GOVES  
assinado em 15/02/2023 09:23:58 -03:00

**GUSTAVO ALMEIDA DE OLIVEIRA CHAVES**  
ENGENHEIRO COORDENADOR GERAL - CONTROLTEC  
GERFE - SEDU - GOVES  
assinado em 15/02/2023 08:49:28 -03:00



### INFORMAÇÕES DO DOCUMENTO

Documento capturado em 15/02/2023 09:23:59 (HORÁRIO DE BRASÍLIA - UTC-3)  
por WILSON RODRIGUES GONÇALVES (COORDENADOR DE PROJETOS - CONTROLTEC - GERFE - SEDU - GOVES)  
Valor Legal: ORIGINAL | Natureza: DOCUMENTO NATO-DIGITAL

A disponibilidade do documento pode ser conferida pelo link: <https://e-docs.es.gov.br/d/2023-8CZH49>